

BM



Wann ist der BM- Hebemagnet zu wählen:

Der Akku-Lasthebemagnet BM mit Aufhängeöse, durch Fernbedienung ergänzt, ist ein passendes Werkzeug zum Handling in Betrieben, wo es ansonsten schwierig ist, eine Hebevorrichtung manuell zu bedienen. Die Fernbedienung hat eine Reichweite von bis zu 10 Metern. Der Magnet findet Anwendung unter anderem auch bei Trenn- und Brennschneidmaschinen zum Handling von Blechen und Lasten mit einem Gewicht von bis zu 5000 kg.

ANWENDUNG



Heben

TECHNOLOGIE



Elektro/Akku

TRAGLAST



bis zu 5000 kg

ARBEITSZYKLUS



50 %

BATTERIEBETRIEBSZEIT



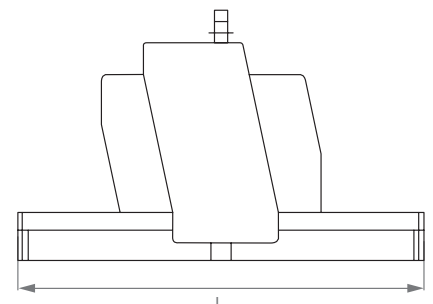
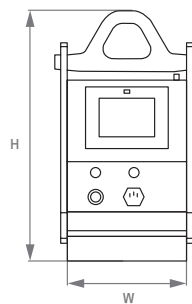
8 Stunden
bei 50% Zykluszeit

Weitere wichtige Parameter:

Temperatur: max. 50 °C
Sicherheitskoeffizient: 2:1

Anwendung:

- + Heben von Lasten mit gerader Oberfläche
- + Als Zubehör für Werkstatt-Krane, zum Handling von Material für Schleif-, Fräs-, Trenn- und Brennschneidmaschinen geeignet
- + Sie finden Anwendung in Hüttenwerken, Lagern sowie im Versand



Bestellnr.:	Tragfähigkeit für Flachmaterial (kg)	Basis (W x L) (mm)	H (mm)	Gewicht (kg)	Eingebaute Batterie	Typ Batterie
BM1350	1350	242 x 272	508	60	12 V/35 Ah	FG12 - 35 D
BM2500	2500	242 x 402	512	72	12 V/75 Ah	FG12 - 75 D
BM3600	3600	242 x 1050	512	180	12 V/75 Ah	FG12 - 75 D
BM5000	5000	300 x 1202	527	203	12 V/75 Ah	FG12 - 75 D