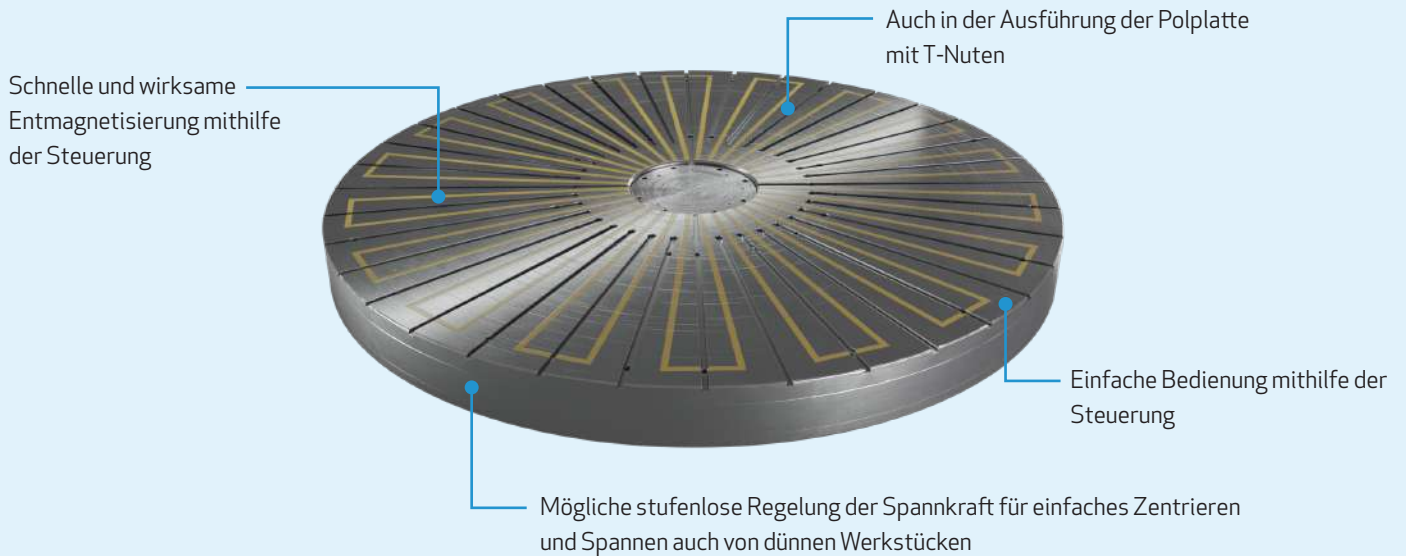


Circu EM



Wann ist der elektromagnetische Spanner Circu EM zu wählen:

CircuEM ist eine elektromagnetische Spannplatte mit radialer Polanordnung, die zum Einspannen auf den Drehtischen der Schleifmaschinen und Drehbänke zwecks stabilem Einspannen von ringförmiger oder zylinderförmiger Rotationswerkstücken wie Lagerringe und Buchsen usw. Dank der hohen Spannkraft und deren möglicher Regelung ist diese Spannplatte auch für dünne Werkstücke geeignet.

ANWENDUNG



Rundschleifen

TECHNOLOGIE



Elektro

DURCHMESSER



ab 400 mm

SPANNKRAFT



bis zu 120 N/cm²

POLUNG



radial

Weitere wichtige Parameter:

Polung:

Radial (weitere Typen auf Anfrage erhältlich)

Grenzwert für Nachschleifen:

8 mm

Anwendung:

- + Bearbeitung der Außen- sowie Innenflächen der ringförmigen Werkstücke auf den vertikalen Schleifmaschinen
- + Drehen
- + Geeignete Steuerung: EM-CU

Bestellnr.:	D (mm)	H (mm)	Gewicht (kg)	Spannung (V)
Circu EM 400	400	90	76	110
Circu EM 500	500	90	120	110
Circu EM 600	600	100	195	110
Circu EM 700	700	100	265	110
Circu EM 800	800	100	365	110
Circu EM 1000	1000	100	550	110
Circu EM 1200	1200	110	990	110
Circu EM 1500	1500	120	1550	110

