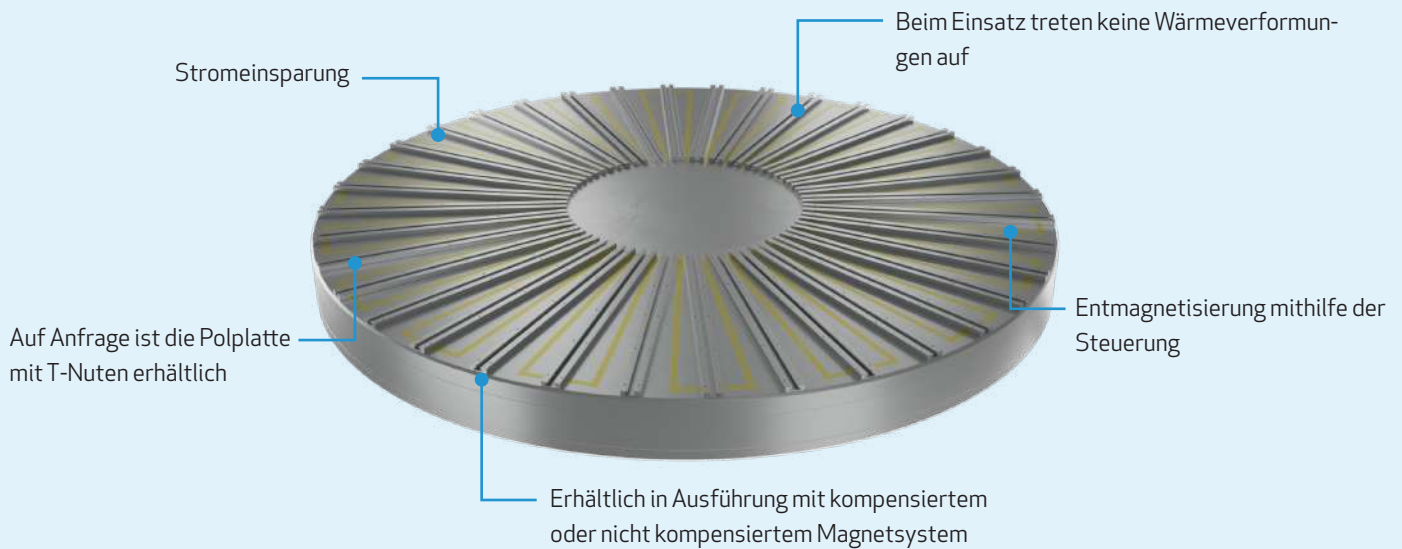


# Circu EP



## Wann ist der elektromagnetische Spanner Circu EP zu wählen:

Die Magnetspannplatten der Reihe Circu EP sind zum zentrischen oder nicht zentrischen Einspannen von ferromagnetischen Werkstücken beim Drehen und Präzisionsschleifen auf runden Arbeitstischen vorgesehen. Nach dem gewünschten Arbeitsschritt, ggf. Merkmalen der einzuspannenden Werkstücke, kann geeignete Kombination der Polung und des magnetischen Systems des Spanners gewählt werden.

### ANWENDUNG



Drehen

### TECHNOLOGIE



Elektropermanent

### DURCHMESSER



ab 400 mm

### SPANNKRAFT



bis zu 170 N/cm<sup>2</sup>

### POLUNG



radial

### Weitere wichtige Parameter:

Anwendung: Drehen, Schleifen  
 Polung: Radial, parallel, konzentrisch  
 Grenzwert für Nachschleifen: 8 mm

### Anwendung:

- + Rundsleifen, Schuppen, Drehen von ring- oder zylinderförmigen Werkstücke
- + Konkrete Spannerversion hängt von der gewünschten Anwendung des Kunden ab
- + Geeignete Steuerung: EP-CU

Bestellnr.:	D (mm)	H (mm)	Gewicht (kg)	Spannung (V)
Circu EP 400	400	90	76	170/340V
Circu EP 500	500	90	120	170/340V
Circu EP 600	600	100	195	170/340V
Circu EP 700	700	100	265	170/340V
Circu EP 800	800	100	365	170/340V
Circu EP 1000	1000	100	550	170/340V
Circu EP 1200	1200	110	990	170/340V
Circu EP 1500	1500	120	1550	170/340V

