

GP 250

Verschließbarer Entspannhebel für komfortable und sichere Bedienung

Große Aufhängeöse verhindert das unerwünschte Kippen aus horizontaler in vertikale Lage

Einfaches Handling und Schwenken von Lasten aus horizontaler Lage in vertikale Lage und umgekehrt

Leichtes, kompaktes Design



Wann ist der Permanent-Kranmagnet GP 250 zu wählen:

GP 250 ist ein Permanent-Kranmagnet zum Handling von Blechen und Stahlblechplatten ab einer Dicke von 3 mm. In der horizontalen Lage können Lasten mit einem Gewicht von bis zu 250 kg und in der vertikalen Lage von bis zu 80 kg manipuliert werden. Dank der einzigartigen Polkonfiguration können mit diesem Magneten auch einzelne Bleche von einem Stapel ab einer Dicke von 4 mm manipuliert werden. Der Magnet erfüllt den Tragfähigkeitskoeffizienten 4:1.

ANWENDUNG



Heben

TECHNOLOGIE



Permanent

HORIZONTALER GRENZWERT



bis zu 250 kg

VERTIKALER GRENZWERT



bis zu 80 kg

SICHERHEITSKOEFFIZIENT



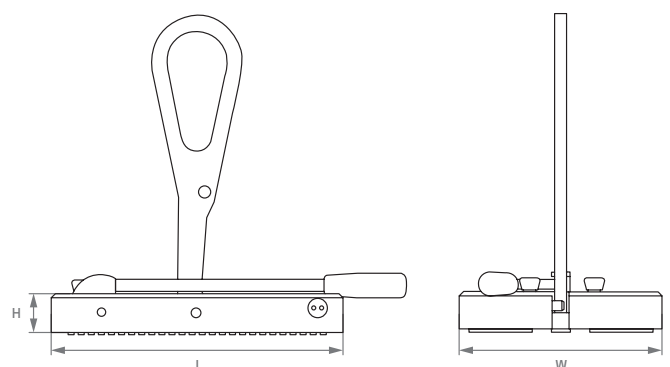
4:1

Weitere wichtige Parameter:

Maße: 288 x 200 x 40 mm
Temperatur: max. 80 °C

Anwendung:

- + Handling und Schwenken von Lasten aus horizontaler Lage in vertikale Lage und umgekehrt
- + Handling von Blechen vom Stapel ab einer Materialdicke von 4 mm



Bestellnr.:	W (mm)	L (mm)	H (mm)	Horizontaler Grenzwert (kg)	Vertikaler Grenzwert (kg)	Gewicht (kg)
GP250	200	288	38	250	80	9,75