

Mastermill 70



- 100% WATERTIGHT
- 30% LONGER LIFE
- 15% LESS WEIGHT

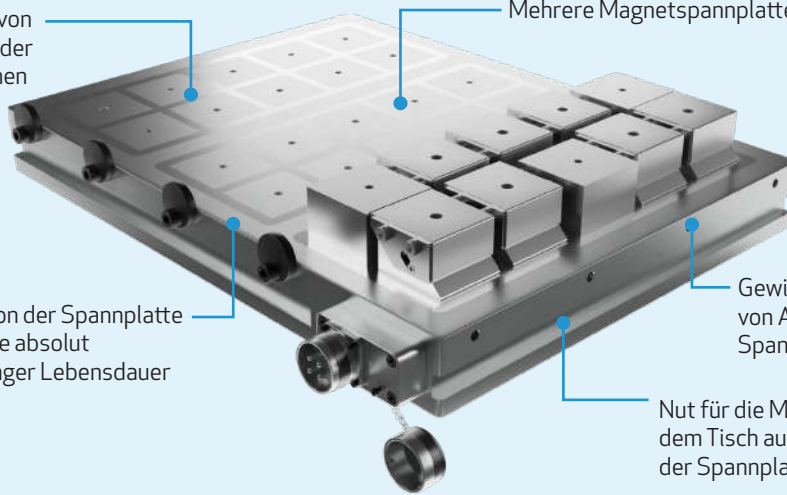
Werkstückbearbeitung von 5 Seiten, Durchbohren oder Bearbeitung von unebenen Werkstücken

Mehrere Magnetspannplatten koppelbar

"Sandwich"-Konstruktion der Spannplatte mit der oberen Polplatte absolut wasserdicht und mit langer Lebensdauer

Gewindebohrungen zum Befestigen von Anschlägen auf allen Seiten des Spanners

Nut für die Magnetbefestigung auf dem Tisch auf dem gesamten Umfang der Spannplatte



Wann ist die elektropermanente Magnetspannplatte Mastermill 70 zu wählen:

Wenn Sie eine leistungsstarke Magnetspannplatte für anspruchsvolles Fräsen und Bohren von mittleren bis großen Werkstücken suchen, konzentrieren Sie sich auf Mastermill 70. Im Vergleich zur Basismodellreihe Mastermill 50 bietet sie größere Magnetpole 70 x 70 mm, höhere Leistung bei der Verwendung von Polaufsätzen zum Spannen von nicht ebenen Teilen oder Bearbeitung von 5 Seiten in einem Spannvorgang. Um die optimale Spannkraft zu erreichen, ist eine Werkstückdicke von min. 17 mm notwendig. Dank der oberen Polplatte in der Ausführung Stahl/Edelstahl ist diese Spannplattenmodellreihe auch zur Trockenbearbeitung sowie Bearbeitung mit minimaler Kühlmittelmenge geeignet.

ANWENDUNG



Fräsen

TECHNOLOGIE



Elektropermanent

SPANNERMASSE



ab 300 x 620 mm

SPANNKRAFT



170 N/cm²

POLUNG



quadratisch

Bestellnr.:	Anzahl Pole	W (mm)	L (mm)	H (mm)	Gewicht (kg)
MM70300620	18	300	620	68	86
MM70300820	24	300	820	68	114
MM703001020	30	300	1020	68	142
MM70380420	16	380	420	68	74
MM70380540	20	380	540	68	95
MM70380620	24	380	620	68	109
MM70380820	32	380	820	68	144
MM703801020	40	380	1020	68	180
MM70460540	25	460	540	68	115
MM70460620	30	460	620	68	132
MM70460820	40	460	820	68	175
MM704601020	50	460	1020	68	218
MM70580620	36	580	620	68	167
MM70580820	48	580	820	68	221
MM705801020	60	580	1020	68	274

Weitere wichtige Parameter:

Min. Werkstückgröße: 150 x 150 x 17 mm
 Grenzwert für Nachschleifen: 6 mm
 Polgröße: 70 x 70 mm

Anwendung:

- + Bearbeitung von unebenen und größeren Teilen von bis zu 5 Seiten
- + Spannen einer breiten Skala von Werkstückgrößen beim Fräsen
- + Spannen zum Bohren von großen Formen, Gussteilen, Blöcken, Konstruktionen etc.
- + Schruppen
- + Geeignete Steuerung: LCC 10 XC oder EP-CU 10 SW

