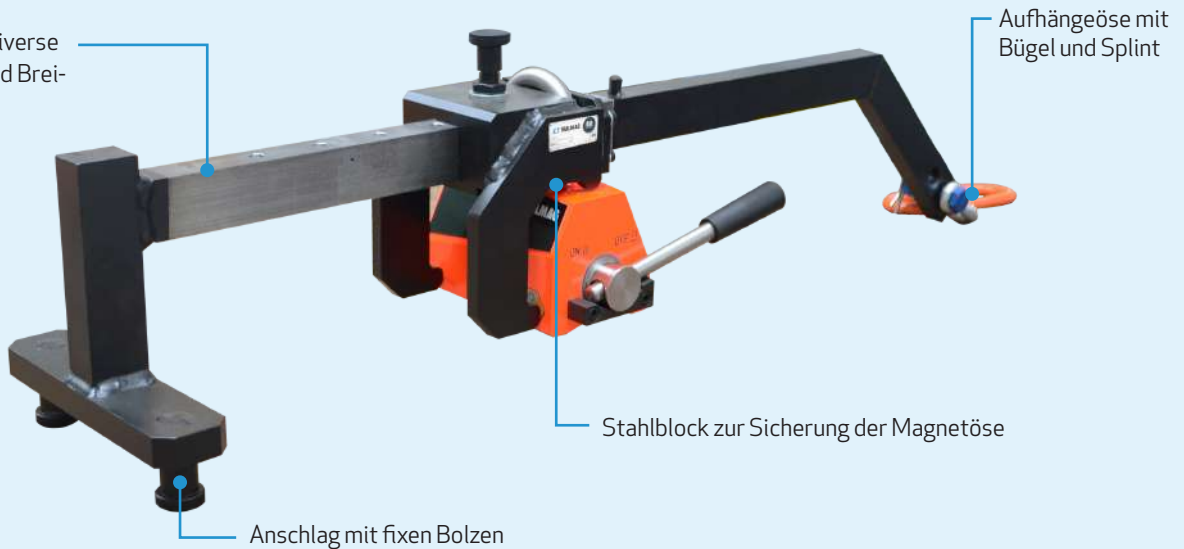


Neo HV

Einstellbar für diverse Durchmesser und Breiten von Lasten



Wann ist der Greiferarm Neo HV zu wählen:

Neo HV ist ein Greiferarm, mit dem Sie in Verbindung mit einem Lasthebemagneten das Werkstück beim Heben aus der horizontalen in die vertikale Lage und umgekehrt leicht drehen können. Das werden Sie insbesondere beim Handling von Blechen, Platinen und Rundmaterial an Drehbänken und horizontalen Bearbeitungszentren schätzen können.

ANWENDUNG



Heben

TECHNOLOGIE



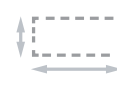
Permanent

TRAGLAST



bis zu 1000 kg

LASTMASSE



bis zu 1000 x 2000 mm

TEMPERATUR



bis zu 80 °C

Weitere wichtige Parameter:

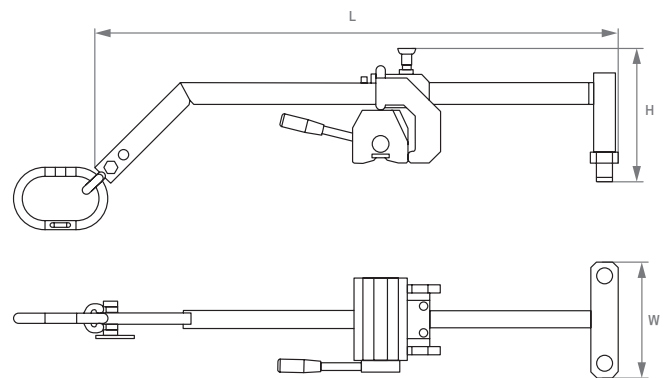
Sicherheitskoeffizient: 3:1

Ergänzende Informationen:

- + Der Lasthebemagnet ist im Lieferumfang nicht enthalten
- + für einzelne Modelle Neo HV sind Lasthebemagnete vorgesehen Neo 250, 500, 1000

Anwendung:

- + Zum Handling von Werkstücken in horizontalen Bearbeitungszentren und Drehbänken



Bestellnr.:	W (mm)	L (mm)	H (mm)	Traglast (kg)	Lastenbreite (mm)	Gewicht (kg)
LARM250	210	958	244	250	300 - 800	16
LARM500	210	1158	244	500	300 - 1000	20
LARM1000	210	1211	297	1000	300 - 1000	33